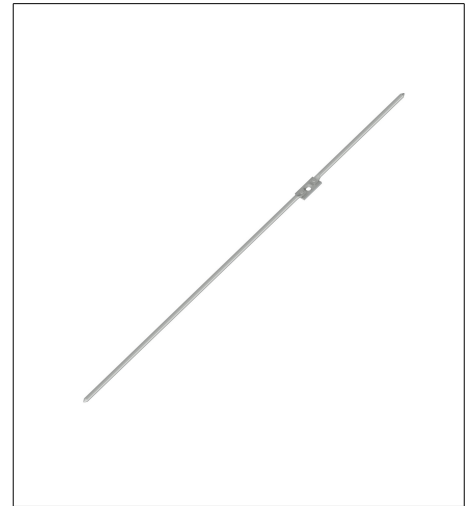
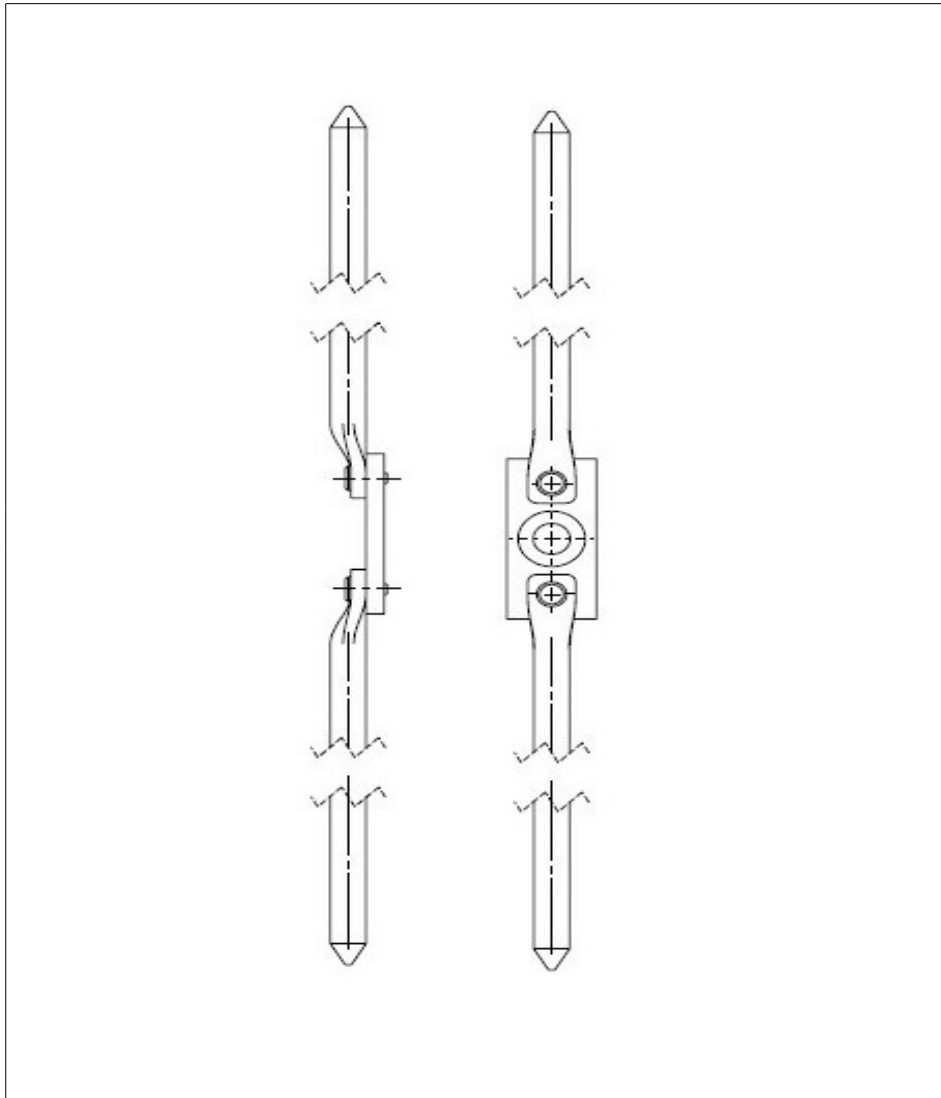


Riegel-Satz

Katalognummer: RY.XX



Material

Flachstange aus Stahl,
Stahlstäbe,
verzinkte Verbindungsstücke.

Antikorrosionsschutz

Feuerverzinkung oder Zink-
Thermodiffusion.

CLASSIC (H=200 cm) – Riegel-Satz 112 cm
CLASSIC (H=209 cm) – Riegel-Satz 121 cm
CLASSIC (H=220 cm) – Riegel-Satz 132 cm

PREMIUM E40– Riegel-Satz 95,5 cm
PREMIUM E60– Riegel-Satz 95,5 cm
PREMIUM T90– Riegel-Satz 95,5 cm
PREMIUM P90– Riegel-Satz 115,5 cm

Verwendungszweck

Riegel-Satz für den Container CLASSIC
und PREMIUM.

Transport

Paletten-Transportladungen die durch
Kurierdienste bedient werden.